



NDP

Duplatárcsás refiner.

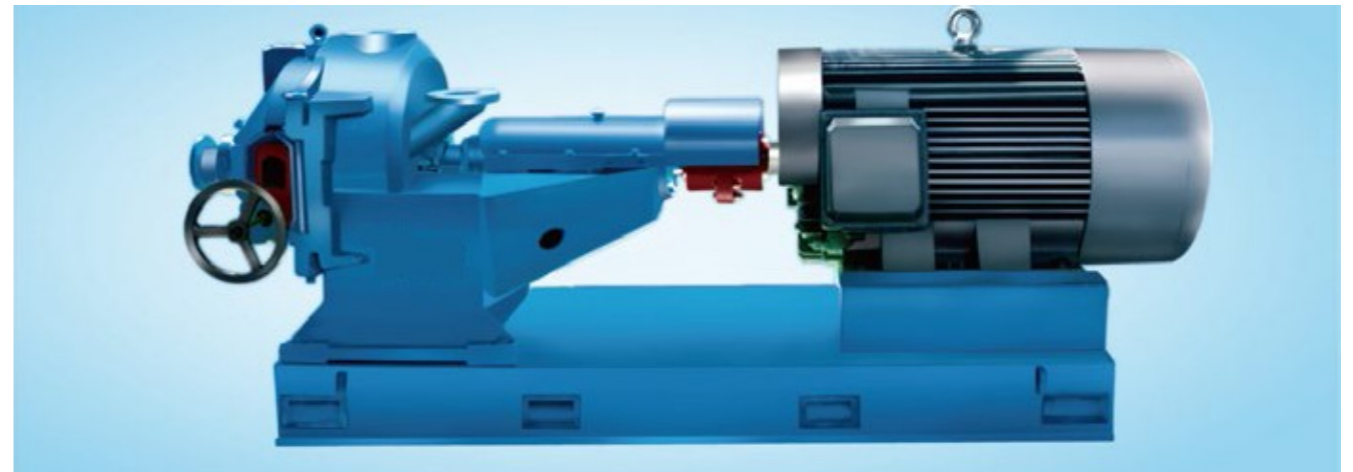


Alkalmazás:

Az NDP sorozatú duplatárcsás finomító a készlet finomítására ideális berendezésként két finomítási területtel van felszerelve. Sokféle készlet finomítására alkalmas. A technológiai igényeknek megfelelően az NDP11-450, NDP 12-500, NDP 13 -550 típusú duplatárcsás refiner, Az NDP14- ϕ 600 egyszeres/ kettős feldolgozásként használható.

Tervezési jellemzők:

Kompakt szerkezet, kisebb területigényű.
Nagy hatékonyságú termelés alacsonyabb energiafogyasztás mellett. Kényelmes kezelés és egyszerű karbantartás.



Műszaki adatok:

Osztály	NDP11	NDP12	NDP13	NDP14	NDP15	NDP16	NDP17	NDP18
Refiner Korong Dia(Mm)	φ450	φ500	φ550	φ600	φ660	φ720	φ900	φ1100
Kapacitás (T/d)	8~80	10~100	10~120	10~150	15~200	15~250	20~400	40~800
Pép konzisztencia (%)	2.5~5	2.5~5	2.5~5	2.5~5	2.5~5	2.5~5	2.5~5	2.5~5
Bemeneti nyomás (Mpa)	0.15~0.25	0.15~0.25	0.15~0.25	0.15~0.25	0.15~0.25	0.15~0.25 5	0.15~0.25	0.15~0.25
Kimeneti nyomás (Mpa)	0.25~0.4	0.25~0.4	0.25~0.4	0.25~0.4	0.25~0.4	0.25~0.4	0.25~0.4	0.25~0.4
Motor erő (Kw)	90-160	132-200	160-250	185-315	220-500	250-800	315-1000	400-1800